

形名	社名	最大定格										順方向特性		逆方向特性		その他の特性等	外形	
		PRSM (kW)	VRSM (V)	VM (V)	VR (V)	VI (V)	Io (A)	T条件 (°C)	IFSM (A)	T条件 (°C)	Vfmax (V)	測定条件		Irmax (μA)	測定条件			
												f (A)	T(°C)		Vr(V)			T(°C)
S20FFA02	オリジン			200			20	50R	150	50j	1.3	10	25j	100	200	25j	2素子ヒツタ-ﾀｯﾌﾟ (ﾌﾞﾘｰﾄﾞ ｺﾝﾃﾞ), trr=0.5~1μs	547B
S20FFA04	オリジン			400			20	50R	150	50j	1.3	10	25j	100	400	25j	2素子ヒツタ-ﾀｯﾌﾟ (ﾌﾞﾘｰﾄﾞ ｺﾝﾃﾞ), trr=0.5~1μs	547B
S20FFA06	オリジン			600			20	50R	150	50j	1.3	10	25j	100	600	25j	2素子ヒツタ-ﾀｯﾌﾟ (ﾌﾞﾘｰﾄﾞ ｺﾝﾃﾞ), trr=0.5~1μs	547B
S20FFA08	オリジン			800			20	50R	150	50j	1.3	10	25j	100	800	25j	2素子ヒツタ-ﾀｯﾌﾟ (ﾌﾞﾘｰﾄﾞ ｺﾝﾃﾞ), trr=0.5~1μs	547B
S20FFA10	オリジン			1000			20	50R	150	50j	1.3	10	25j	100	1000	25j	2素子ヒツタ-ﾀｯﾌﾟ (ﾌﾞﾘｰﾄﾞ ｺﾝﾃﾞ), trr=0.5~1μs	547B
S20FFA12	オリジン			1200			20	50R	150	50j	1.3	10	25j	100	1200	25j	2素子ヒツタ-ﾀｯﾌﾟ (ﾌﾞﾘｰﾄﾞ ｺﾝﾃﾞ), trr=0.5~1μs	547B
S20FFD01	オリジン			100			20	50R	450	50j	1.3	20	25j	200	100	25j	2素子直列接続, trr=0.5~1μs	548C
S20FFD02	オリジン			200			20	50R	450	50j	1.3	20	25j	200	200	25j	2素子直列接続, trr=0.5~1μs	548C
S20FFD04	オリジン			400			20	50R	450	50j	1.3	20	25j	200	400	25j	2素子直列接続, trr=0.5~1μs	548C
S20FFD06	オリジン			600			20	50R	450	50j	1.3	20	25j	200	600	25j	2素子直列接続, trr=0.5~1μs	548C
S20FFD08	オリジン			800			20	50R	450	50j	1.3	20	25j	200	800	25j	2素子直列接続, trr=0.5~1μs	548C
S20FFD10	オリジン			1000			20	50R	450	50j	1.3	20	25j	200	1000	25j	2素子直列接続, trr=0.5~1μs	548C
S20FFD12	オリジン			1200			20	50R	450	50j	1.3	20	25j	200	1200	25j	2素子直列接続, trr=0.5~1μs	548C
S20FFK01	オリジン			100			20	50R	150	50j	1.3	10	25j	100	100	25j	2素子ヒツタ-ﾀｯﾌﾟ (ｶﾞｰﾄﾞ ｺﾝﾃ), trr=0.5~1μs	547A
S20FFK02	オリジン			200			20	50R	150	50j	1.3	10	25j	100	200	25j	2素子ヒツタ-ﾀｯﾌﾟ (ｶﾞｰﾄﾞ ｺﾝﾃ), trr=0.5~1μs	547A
S20FFK04	オリジン			400			20	50R	150	50j	1.3	10	25j	100	400	25j	2素子ヒツタ-ﾀｯﾌﾟ (ｶﾞｰﾄﾞ ｺﾝﾃ), trr=0.5~1μs	547A
S20FFK06	オリジン			600			20	50R	150	50j	1.3	10	25j	100	600	25j	2素子ヒツタ-ﾀｯﾌﾟ (ｶﾞｰﾄﾞ ｺﾝﾃ), trr=0.5~1μs	547A
S20FFK08	オリジン			800			20	50R	150	50j	1.3	10	25j	100	800	25j	2素子ヒツタ-ﾀｯﾌﾟ (ｶﾞｰﾄﾞ ｺﾝﾃ), trr=0.5~1μs	547A
S20FFK10	オリジン			1000			20	50R	150	50j	1.3	10	25j	100	1000	25j	2素子ヒツタ-ﾀｯﾌﾟ (ｶﾞｰﾄﾞ ｺﾝﾃ), trr=0.5~1μs	547A
S20FFK12	オリジン			1200			20	50R	150	50j	1.3	10	25j	100	1200	25j	2素子ヒツタ-ﾀｯﾌﾟ (ｶﾞｰﾄﾞ ｺﾝﾃ), trr=0.5~1μs	547A
S20FHA01	オリジン			100			20	50R	150	50j	1.3	10	25j	100	100	25j	2素子ヒツタ-ﾀｯﾌﾟ (ﾌﾞﾘｰﾄﾞ ｺﾝﾃ), trr=0.2~0.5μs	547B
S20FHA02	オリジン			200			20	50R	150	50j	1.3	10	25j	100	200	25j	2素子ヒツタ-ﾀｯﾌﾟ (ﾌﾞﾘｰﾄﾞ ｺﾝﾃ), trr=0.2~0.5μs	547B
S20FHA04	オリジン			400			20	50R	150	50j	1.3	10	25j	100	400	25j	2素子ヒツタ-ﾀｯﾌﾟ (ﾌﾞﾘｰﾄﾞ ｺﾝﾃ), trr=0.2~0.5μs	547B
S20FHA06	オリジン			600			20	50R	150	50j	1.3	10	25j	100	600	25j	2素子ヒツタ-ﾀｯﾌﾟ (ﾌﾞﾘｰﾄﾞ ｺﾝﾃ), trr=0.2~0.5μs	547B
S20FHA08	オリジン			800			20	50R	150	50j	1.3	10	25j	100	800	25j	2素子ヒツタ-ﾀｯﾌﾟ (ｶﾞｰﾄﾞ ｺﾝﾃ), trr=0.2~0.5μs	547B
S20FHD01	オリジン			100			20	50R	450	50j	1.3	20	25j	200	100	25j	2素子直列接続, trr=0.2~0.5μs	548C
S20FHD02	オリジン			200			20	50R	450	50j	1.3	20	25j	200	200	25j	2素子直列接続, trr=0.2~0.5μs	548C
S20FHD04	オリジン			400			20	50R	450	50j	1.3	20	25j	200	400	25j	2素子直列接続, trr=0.2~0.5μs	548C
S20FHD06	オリジン			600			20	50R	450	50j	1.3	20	25j	200	600	25j	2素子直列接続, trr=0.2~0.5μs	548C
S20FHD08	オリジン			800			20	50R	450	50j	1.3	20	25j	200	800	25j	2素子直列接続, trr=0.2~0.5μs	548C
S20FHK01	オリジン			100			20	50R	150	50j	1.3	10	25j	100	100	25j	2素子ヒツタ-ﾀｯﾌﾟ (ｶﾞｰﾄﾞ ｺﾝﾃ), trr=0.2~0.5μs	547A
S20FHK02	オリジン			200			20	50R	150	50j	1.3	10	25j	100	200	25j	2素子ヒツタ-ﾀｯﾌﾟ (ｶﾞｰﾄﾞ ｺﾝﾃ), trr=0.2~0.5μs	547A
S20FHK04	オリジン			400			20	50R	150	50j	1.3	10	25j	100	400	25j	2素子ヒツタ-ﾀｯﾌﾟ (ｶﾞｰﾄﾞ ｺﾝﾃ), trr=0.2~0.5μs	547A
S20FHK06	オリジン			600			20	50R	150	50j	1.3	10	25j	100	600	25j	2素子ヒツタ-ﾀｯﾌﾟ (ｶﾞｰﾄﾞ ｺﾝﾃ), trr=0.2~0.5μs	547A
S20FHK08	オリジン			800			20	50R	150	50j	1.3	10	25j	100	800	25j	2素子ヒツタ-ﾀｯﾌﾟ (ｶﾞｰﾄﾞ ｺﾝﾃ), trr=0.2~0.5μs	547A
S20FNA02	オリジン			200			20	50R	200	50j	1.2	10	25j	50	200	25j	2素子ヒツタ-ﾀｯﾌﾟ (ﾌﾞﾘｰﾄﾞ ｺﾝﾃ), trr=0.2~0.5μs	547B
S20FNA04	オリジン			400			20	50R	200	50j	1.2	10	25j	50	400	25j	2素子ヒツタ-ﾀｯﾌﾟ (ﾌﾞﾘｰﾄﾞ ｺﾝﾃ), trr=0.2~0.5μs	547B
S20FNA06	オリジン			600			20	50R	200	50j	1.2	10	25j	50	600	25j	2素子ヒツタ-ﾀｯﾌﾟ (ﾌﾞﾘｰﾄﾞ ｺﾝﾃ), trr=0.2~0.5μs	547B
S20FNA08	オリジン			800			20	50R	200	50j	1.2	10	25j	50	800	25j	2素子ヒツタ-ﾀｯﾌﾟ (ﾌﾞﾘｰﾄﾞ ｺﾝﾃ), trr=0.2~0.5μs	547B
S20FNA10	オリジン			1000			20	50R	200	50j	1.2	10	25j	50	1000	25j	2素子ヒツタ-ﾀｯﾌﾟ (ﾌﾞﾘｰﾄﾞ ｺﾝﾃ), trr=0.2~0.5μs	547B
S20FNA12	オリジン			1200			20	50R	200	50j	1.2	10	25j	50	1200	25j	2素子ヒツタ-ﾀｯﾌﾟ (ﾌﾞﾘｰﾄﾞ ｺﾝﾃ), trr=0.2~0.5μs	547B
S20FND02	オリジン			200			20	50R	600	50j	1.2	20	25j	50	200	25j	2素子直列接続	548C
S20FND04	オリジン			400			20	50R	600	50j	1.2	20	25j	50	400	25j	2素子直列接続	548C
S20FND06	オリジン			600			20	50R	600	50j	1.2	20	25j	50	600	25j	2素子直列接続	548C
S20FND08	オリジン			800			20	50R	600	50j	1.2	20	25j	50	800	25j	2素子直列接続	548C

图545

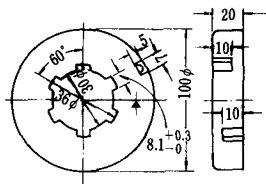


图546

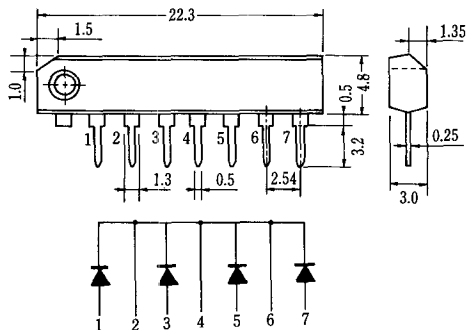


图547

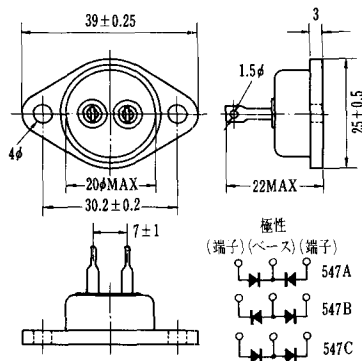


图548

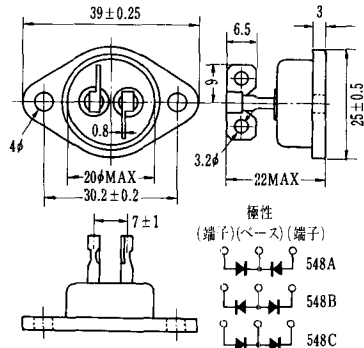


图549

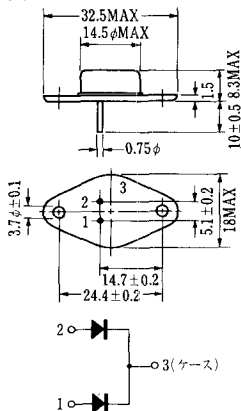


图550

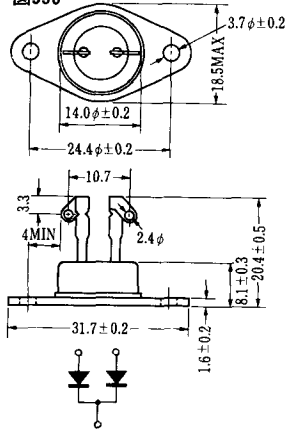


图551

