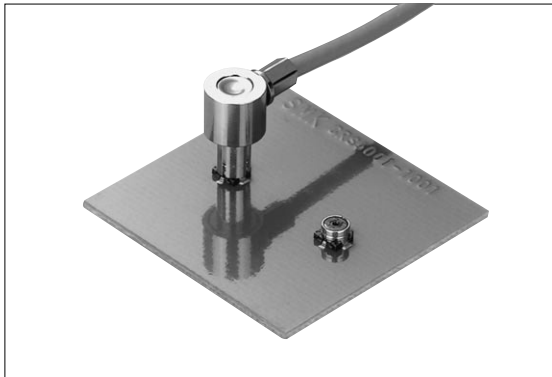


RF Coaxial Connector with Switch (SMT), TS-3 Series <3GHz>



Features

1. An SMT-ready connector with a vertical switch. Adjustment and characteristic verification of mobile communications equipment can be automated.
2. Only 1.95mm in height with a 3.8mm x 3.6mm footprint.
3. Good frequency characteristics to cover a DC to 3GHz range.
4. Plugs come in two options; for either automatic or manual inspection.

Specifications

1. Rated Voltage : 100V AC / DC
2. Operating Frequency Range : DC to 3GHz
3. Characteristic Impedance : 50Ω
4. V.S.W.R. : 1.2 max.
5. Insertion Loss : 0.1dB max. (DC to 1GHz)
0.15dB max. (1 to 3GHz)
6. Operating Temperature Range : -10°C to +60°C

Material and Plating (Receptacle)

- Housing : Thermoplastic Resin
- Terminal : Copper Alloy, Gold Plating

特長

1. SMT対応の縦型スイッチ付同軸コネクタです。移動体通信機の調整、特性確認の自動化ができます。
2. 基板実装高さ1.95mm、基板占有面積は3.8mm x 3.6mmと超小型です。
3. 使用周波数範囲DC~3GHzで、周波数特性が良好です。
4. プラグ側は自動検査用と手動検査用を用意しています。

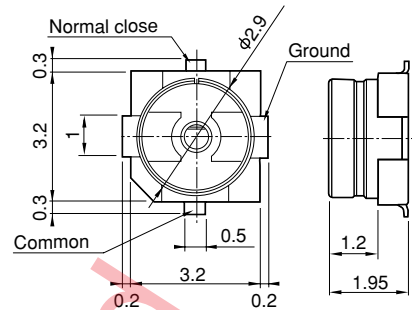
仕様

1. 定格電圧 AC/DC100V
2. 周波数範囲 DC~3GHz
3. 特性インピーダンス 50Ω
4. 電圧定在波比 1.2以下
5. 挿入損失 0.1dB以下 (DC~1GHz)
0.15dB以下 (1~3GHz)
6. 使用温度範囲 -10°C~+60°C

材質・表面処理 (レセプタクル)

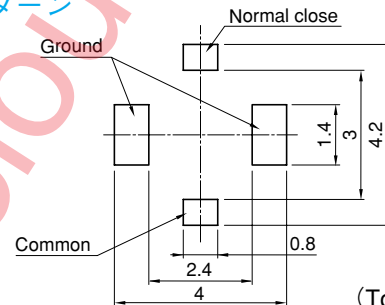
- ハウジング：熱可塑性樹脂
- 端子：銅合金、金めっき

● Receptacle CRS 5001-1003



■ Applicable Board Pattern

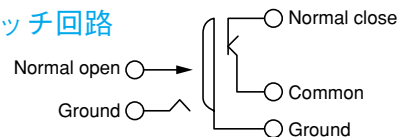
適合基板パターン



(Tolerance±0.05)

■ Coaxial Switch Circuit

同軸スイッチ回路



■ Note

1 reel=3,000pcs

Plug

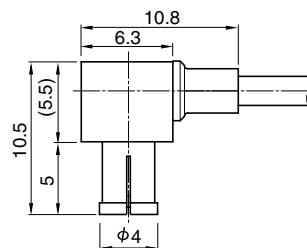
Receptacle

● Plug

CRC 9001-1701

Connection Type

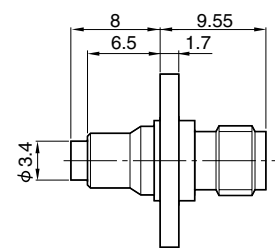
嵌合タイプ



CRC 9001-1702

Probe Type

プローブタイプ



CRC 9001-1703

SMA Converter Type

SMA変換タイプ

