

ST02D-170

170V 200W

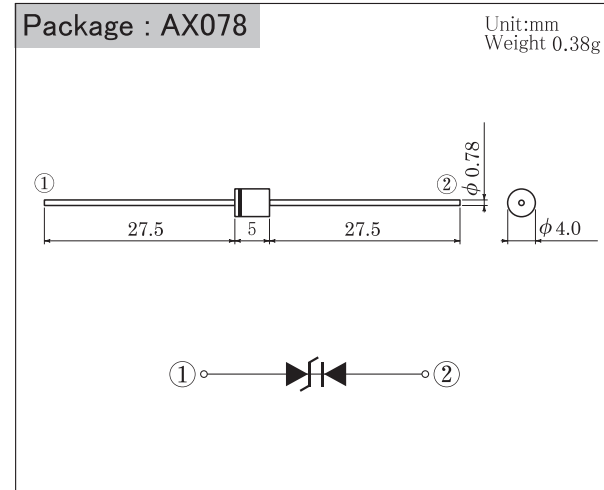
特長

- ・パワーツェナーダイオードとFRDを複合
- ・アキシャル型
- ・スナバ回路用途

Feature

- ・ Power Zener Diodes with FRD
- ・ Axial Package
- ・ Application for snubber circuit

■外観図 OUTLINE



外形図については新電元Webサイト又は(半導体製品一覧表)をご参照下さい。捺印表示については捺印仕様をご確認下さい。
For details of outline dimensions, refer to our web site or the Semiconductor Short Form Catalog. As for the marking, refer to the specification "Marking, Terminal Connection."

■定格表 RATINGS

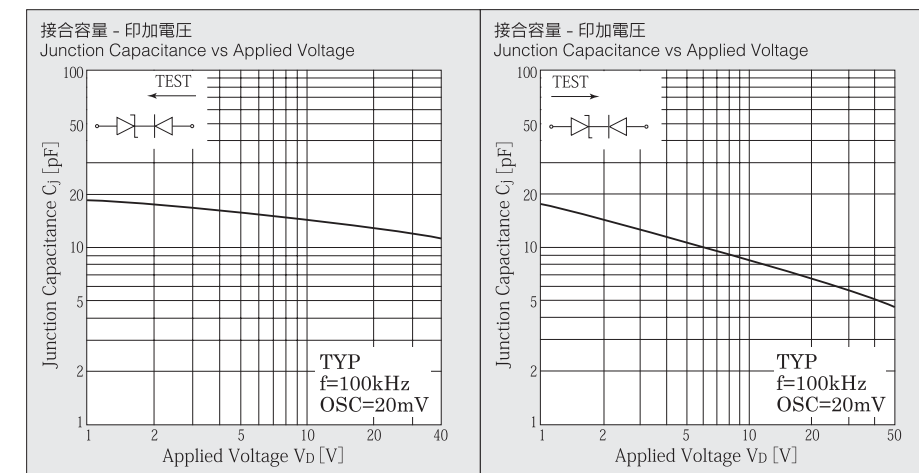
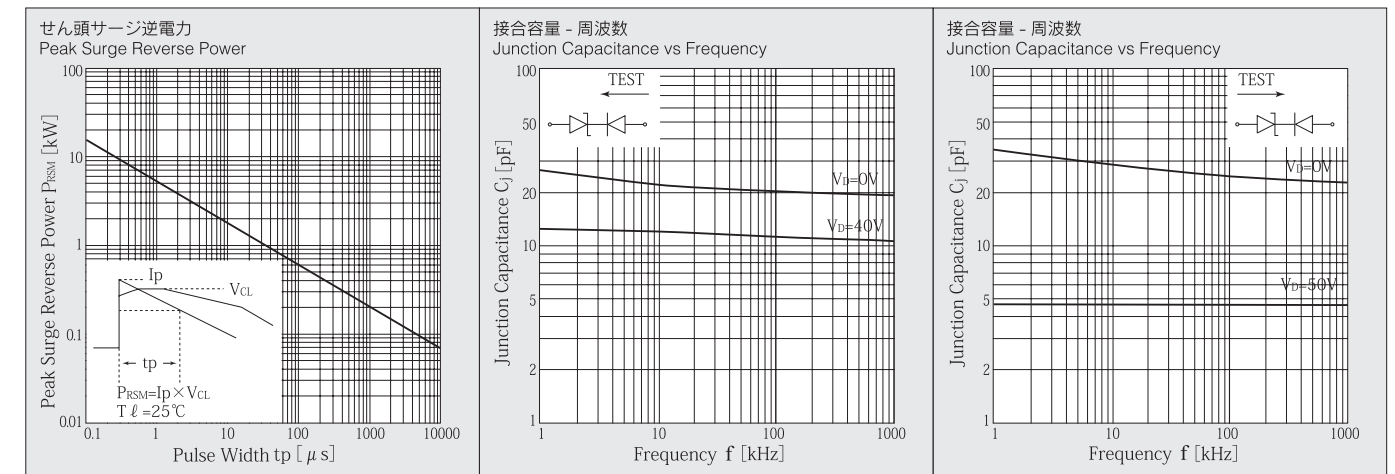
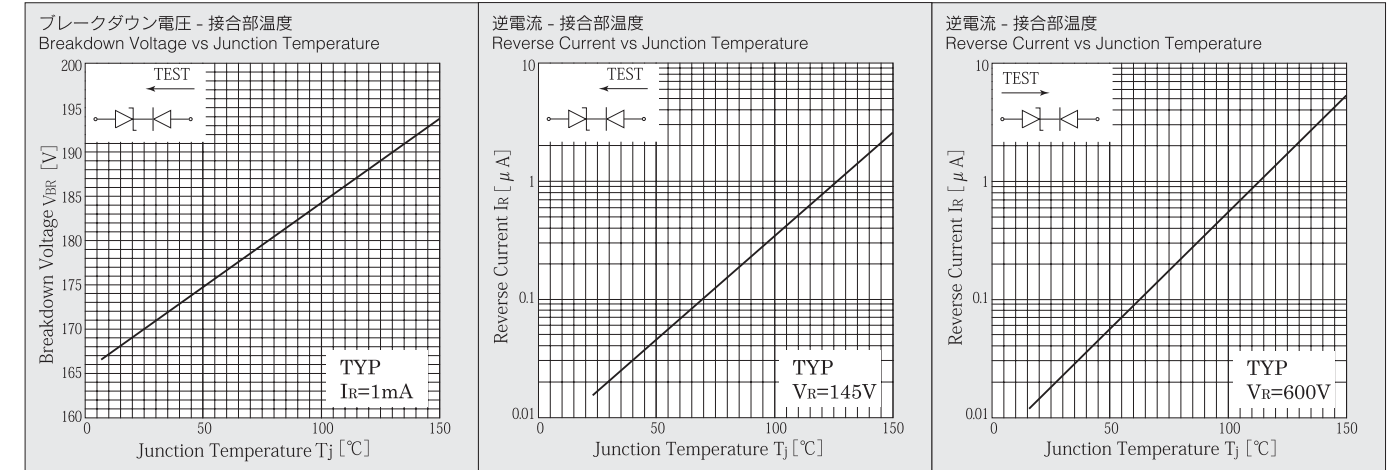
●絶対最大定格 Absolute Maximum Ratings (指定のない場合 $T_1=25^\circ\text{C}$ /unless otherwise specified)

項目 Item	記号 Symbol	条件 Conditions	ZD	Di	単位 Unit
保存温度 Storage temperature	T_{stg}		-40~150	-40~150	°C
接合部温度 Operating junction temperature	T_j		150	150	°C
せん頭サージ逆電力 Maximum surge reverse power	PRSM	10/1000 μs 非繰り返し 10/1000 μs Non-repetitive	200	-	W
せん頭サージ逆電流 Maximum surge reverse current	IRSM	10/1000 μs 非繰り返し 10/1000 μs Non-repetitive	0.75	-	A
連続印加電圧 Maximum reverse voltage	VRM		145	600	V

●電氣的・熱的特性 Electrical Characteristics (指定のない場合 $T_1=25^\circ\text{C}$ /unless otherwise specified)

動作開始電圧 Breakdown voltage	V_{BR}	$I_R=1\text{mA}$	MIN. 155 TYP. 170 MAX. 185	-	V
制限電圧 Restriction voltage	V_{CL}	$I_{PR}=0.75\text{A}$	MAX. 280	-	V
逆電流 Reverse current	I_R	$V_R=145\text{V}$ $V_R=600\text{V}$	MAX. 5	MAX. 5	μA
逆回復時間 Reverse recovery time	t_{rr}	$I_F / I_R = 0.1\text{A} / 0.3\text{A}$	-	MAX. 500	ns
熱抵抗 Thermal resistance	θ_{j1}	接合部・リード間 junction to lead	MAX. 17		°C/W

■特性図 CHARACTERISTIC DIAGRAMS



*Sine waveは50Hzで測定しています。
*50Hz sine wave is used for measurements.
*半導体製品の特性は一般的にバラツキを持っています。
Typicalは統計的な実力を表しています。
*Semiconductor products generally have characteristic variation.
Typical a statistical average of the devices ability.